

PANDUAN PENULISAN NASKAH JURNAL TEKNOLOGI PERTANIAN

KETENTUAN UMUM

1. Naskah yang dikirim belum pernah diterbitkan, asli, dan relevan dengan Jurnal Teknologi Pertanian.
2. Bentuk naskah dapat berupa artikel hasil penelitian atau ulasan ilmiah.
3. Naskah diketik dalam program *MS Word*. Gambar yang diolah dari *spreadsheet* disertai *file* data dalam format *MS Excel*.
4. Naskah dan *softcopy* dalam CD dikirim ke:
Redaksi Jurnal Teknologi Pertanian-Ruang Administrasi Terpadu - Gedung F Fakultas Teknologi Pertanian - Universitas Brawijaya Jl. Veteran Malang 65145
- 4 Naskah dalam bentuk *file* dikirim melalui email jurnal.teknologi.pertanian@gmail.com
- 5 Naskah yang masuk akan melalui penilaian awal oleh editor, ditelaah oleh penelaah ahli, dan disunting oleh dewan penyunting.

BAHASA

Artikel yang dimuat dalam Jurnal Teknologi Pertanian menggunakan Bahasa Indonesia yang baik dan benar dengan mengacu pada kaidah Ejaan yang Disempurnakan. Abstrak menggunakan Bahasa Indonesia dan Bahasa Inggris. Aturan kebahasaan mengacu pada:

1. Peraturan Menteri Pendidikan Nasional Republik Indonesia Nomor 46 Tahun 2009 mengenai Pedoman Umum Ejaan Bahasa Indonesia yang Disempurnakan
2. KBBI (Kamus Besar Bahasa Indonesia) (<http://bahasa.kemdiknas.go.id/kbbi/index.php>)

TATA CARA PENULISAN NASKAH

1. Sistematika penulisan untuk artikel hasil penelitian meliputi: Judul Bahasa Indonesia, Judul Bahasa Inggris, Nama Penulis, Afiliasi Institusi Penulis, Abstrak Bahasa Indonesia, Abstrak Bahasa Inggris, Pendahuluan, Bahan dan Metode, Hasil dan Pembahasan, Simpulan, Ucapan Terima Kasih bila ada, dan Daftar Pustaka.
2. Naskah ditulis dalam kertas A4, 2 spasi termasuk abstrak, maksimum 20 halaman termasuk gambar dan tabel dengan *margin* semua sisi 3 cm.
3. Huruf yang digunakan adalah *font* Book Antiqua 10.
4. Penulisan angka desimal menggunakan tanda titik.

FORMAT PENULISAN ARTIKEL

Judul

1. Berupa ungkapan dalam bentuk kalimat singkat yang mencerminkan isi naskah.
2. Tidak lebih dari 12 kata.

Penulis

1. Diberi kode (¹, ², ³.....dst) yang menunjukkan afiliasi institusi penulis.
2. Afiliasi dan alamat institusi penulis dicantumkan.

3. Penulis korespondensi diberi tanda bintang (*) dengan alamat *email*.

Contoh Judul dan Penulis:

**EFEK HIPOLIPIDEMIK KHITOSAN
TERHADAP PROFIL LIPID SERUM DARAH
TIKUS SPRAGUE DAWLEY**

*Hypolipidemic Effect of Chitosan on Lipid Profile of
Sprague Dawley Rat Blood Serum*

Erryana Martati^{1*} dan Lily Arsanti Lestari²

¹Jurusan Teknologi Hasil Pertanian - Fakultas Teknologi
Pertanian -Universitas Brawijaya
Jl. Veteran - Malang 65145

²Program Studi Gizi Kesehatan - Fakultas Kedokteran -
Universitas Gadjah Mada

Jl. Farmako - Sekip Utara - Yogyakarta 55281

Penulis Korespondensi: email martati_erryana@yahoo.com

Abstrak

1. Abstrak ditulis lengkap dalam 1 paragraf, ringkas, dan padat yang mencerminkan isi keseluruhan naskah yang terdiri atas tujuan, bahan dan metode, hasil, simpulan utama, serta keberartian atau implikasi hasil penelitian.
2. Ditulis dalam Bahasa Indonesia dan Bahasa Inggris maksimum 250 kata.
3. Disertai 3-5 kata kunci di luar kata dalam judul.

Pendahuluan

Berisi latar belakang dan sitasi kepustakaan yang mutakhir dan relevan. Pendahuluan memuat tujuan penelitian. Jumlah paragraf dalam pendahuluan 2-3 paragraf dan tidak lebih dari dua halaman spasi ganda.

Bahan dan Metode

1. **Bahan.** Spesifikasi dan sumber jelas.
2. **Alat.** Peralatan penting disertai dengan spesifikasi yang jelas, misal AAS Shimadzu AA6200. Peralatan gelas dan yang umum digunakan tidak perlu diperinci.
3. **Metode.** Mencakup alur penelitian, cara pengambilan contoh, metode analisis yang disertai sumber pustaka, modifikasi analisis jika ada harus dijelaskan secara rinci, rancangan percobaan yang digunakan, dan analisis data.

Hasil dan Pembahasan

1. Menyajikan data hasil penelitian dalam ilustrasi (gambar atau tabel) yang mudah dibaca dan tidak mengulang tabel/gambar dalam teks (menariskan data).
2. Interpretasi data didukung dengan pustaka yang relevan dan aktual.

Simpulan

Simpulan dari hasil dan pembahasan dengan mengacu pada tujuan penelitian. Simpulan berisi simpulan hasil penelitian yang merupakan hasil penelitian secara umum bukan hasil percobaan.

Ucapan Terima Kasih

Diberikan kepada instansi/institusi atau perorangan yang berkontribusi dalam pelaksanaan penelitian.

Daftar Pustaka

1. Merujuk minimum pada 1 naskah yang sudah diterbitkan oleh Jurnal Teknologi Pertanian.
2. Jumlah pustaka yang mengacu pada diri sendiri (*self citation*) dibatasi tidak lebih dari 20% dari jumlah pustaka.
3. Disusun berdasarkan abjad nama akhir/keluarga penulis pertama diikuti dengan singkatan nama depan tanpa tanda titik.
4. Antar penulis diberi tanda koma.
5. Nama penulis diikuti dengan tahun publikasi.
6. Tahun publikasi diberi kode a,b,c,d,...dst jika penulis yang sama publikasi dalam tahun yang sama. Penulisan kode didasarkan urutan sitasinya dalam naskah.
7. Judul buku ditulis dengan huruf besar untuk setiap kata kecuali kata sambung (*style title case*) dan ditulis miring, dan untuk judul naskah dari jurnal ditulis dengan huruf besar pada kata pertama (*style sentence case*). Nama jurnal ditulis miring.
8. Nama jurnal disingkat dengan singkatan baku diikuti dengan penulisan volume, nomor, dan halaman.
9. Pustaka yang berasal dari internet berjumlah maksimum 10% dari semua jumlah pustaka.
10. Cara sitasi pustaka dalam naskah:
 - Penulis lebih dari 2 orang ditulis hanya nama pertama dengan menambahkan *et al.* Contoh: Ambrosone *et al.* (2006) jika diletakkan di awal kalimat atau (Ambrosone *et al.*, 2006) jika diletakkan di akhir kalimat.
 - Penulis 2 menggunakan kata sambung "dan". Contoh: Zubaidah dan Saparianti (2010) jika diletakkan di awal kalimat atau (Zubaidah dan Saparianti, 2010) jika diletakkan di akhir kalimat.

Contoh penulisan daftar pustaka

Jurnal

Ambrosone L, Cinelli G, Mosca M, and Ceglie A. 2006. Susceptibility of water-emulsified extra virgin olive oils to oxidation. *J. Am. Oil Chem. Soc.* 83(2):165-170

Buku

Gunstone FD. 1996. *Fatty Acid and Lipids Chemistry*. Blackie Academic & Professional, London

Bab dalam buku

Dugan Jr LR. 1996. 'Lipids'. Dalam OR Fennema (ed.). *Food Science: A Series of Monographs*. Marcel Dekker Inc., Connecticut

Tesis

Suter IK. 1996. Telaah Sifat Buah Salak Bali di Bali sebagai Dasar Pembinaan Mutu Hasil. Disertasi Doktor. IPB. Bogor

Internet

Sarangpani S. 2008. Supplier evaluation-the first steps for effective sourcing. Dilihat 6 Desember 2008. <<http://www.hosteddocs.ittoolbox.com/SS100104.pdf>>.

Paten

Gramatikova S, Hazlewood, GD, Lam, and Barton, NR. 2007. *Phospholipases, nucleic acids encoding them and methods for making and using them*. United States Patent 7,226,771

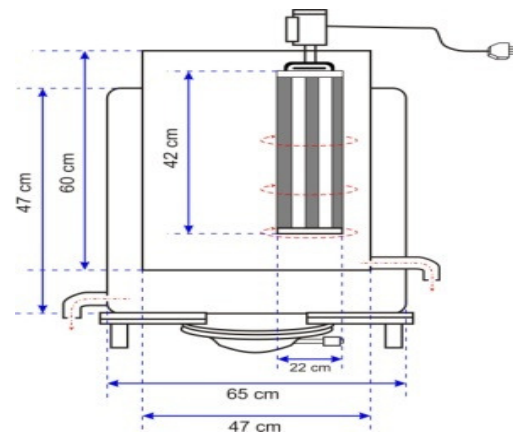
Prosiding

Zubaidah E, Saparianti E, and Maulidina D. 2010. Production of fermented beverages from mulberry fruit juice. *Proceeding International Conference in Natural Colouring*, Machung University, Malang, pp. 44-46

Gambar

Gambar diletakkan dalam halaman terpisah dari teks artikel disertai *file* asli berbentuk JPEG dengan resolusi minimal 300 dpi. Judul gambar diletakkan di bawah gambar dan diberi nomor Arab. Keterangan gambar ditulis dengan huruf besar pada awal kalimat. Gambar dibuat terbuka.

Contoh gambar dan penulisan judulnya.



Gambar 1. Penampang tangki reaktor yang digunakan dalam percobaan skala ganda

Tabel

Tabel diletakkan dalam halaman terpisah dari teks artikel. Judul tabel diletakkan di atas tabel dan diberi nomor Arab. Judul tabel ditulis dengan huruf besar pada awal kalimat. Tabel dibuat terbuka. Contoh penulisan tabel dan judulnya.

Tabel 1. Sifat kimiawi buah salak gading pada berbagai umur petik

| Umur Buah (BSP) | Gula Pereduksi (%) | Vitamin C (mg/100 g) | Kadar Tanin (%) | Kadar Asam (%) |
|-----------------|--------------------|----------------------|-----------------|----------------|
| 6 | 3.76 c | 10.16 a | 1.13 a | 0.76 a |
| 7 | 5.69 a | 10.14 b | 0.62 b | 0.61 b |
| 8 | 4.37 b | 10.12 c | 0.45 c | 0.19 c |

Keterangan: notasi yang sama menunjukkan tidak berbeda nyata pada $\alpha=0.05$. BSP=bulan setelah pemuahan.

Indeks Subjek
JURNAL TEKNOLOGI PERTANIAN
Volume 19, Tahun 2018

- Apel, 59
Antioksidan, 59
Arrhenius, 125
Asam Galakturonat, 117
ASLT, 125
Bakteriophage, 107
Betasianin, 153
Bifidobacterium bifidum, 75
Bioremediasi, 15
Blanching, 33
Cabai, 95
CaCl₂, 33
Discrete time intensity, 1
Derajat Esterifikasi, 117
Eucheumma cottonii, 85
Ekstraksi, 153
Es krim, 59
Energi Aktivasi, 125
Fries, 33
Hotel Syariah, 141
Inventory, 69
Induser, 25
Isolasi, 107
Isolasi Bakteri, 15
Jali, 75
Jarak elektroda, 43
Jaringan saraf tiruan, 59
Kakao, 1
Karakteristik sensori, 1
Karoten, 95
Kedelai, 117
Kulit Ayam, 107
Lactobacillus casei, 75
Lakase, 25
Lignin, 25
Padi, 43
Paper, 69
Pektin, 117
Peramalan, 69
Polisakarida, 75
PMFC, 43
Prebiotik, 75
Mangan Peroksidase, 25
Manajemen, 69
Merkuri, 15
Minyak Sawit, 95
Morganella morganii, 15
Overrun, 59
Rendemen, 117
Resistensi Pelelehan, 59
Restoran Halal, 141
Salmonella typhi, 107
Sambal, 95
SARIMA, 69
S. commune, 25
Sertifikasi, 141
Sistem Jaminan Halal, 141
Tegangan listrik, 43
Titik Kendali Kritis, 141
Total Solid, 59
TPC, 125
Urea, 43
Uwi putih, 33
Warna, 33

Daftar nama Mitra Bebestari
Sebagai Penelaah Ahli
Volume 19 Nomor 3 Desember 2018

Untuk penerbitan Volume 19 Nomor 3 Desember 2018, semua naskah yang disumbangkan kepada Jurnal Teknologi Pertanian telah ditelaah oleh mitra bebestari (*peer reviewers*) berikut ini:

1. Dr. Agus Susilo, S.Pt., MP - Fakultas Peternakan - Universitas Brawijaya
2. Dr. Ir. Hj. Sarifah Nurjanah, M.App.Sc - Program Studi Teknik Pertanian - Fakultas Teknologi Industri Pertanian - Universitas Padjadjaran
3. Dr. Ridho Hantoro, ST., MT - Jurusan Teknik Fisika - ITS
4. Prof. Dr. Ir. Sri Anggrahini, MS- Fakultas Teknologi Pertanian - Universitas Gadjah Mada
5. Ishardita Pambudi Tama, ST., MT., Ph.D - Jurusan Teknik Industri - Universitas Brawijaya
6. Dr. Nancy Dewi Yuliana - Program Studi Ilmu Pangan - Departemen Ilmu dan Teknologi Pangan - IPB
7. Feni Iranawati, S.Pi., M.Si., Ph.D - Program Studi Ilmu Kelautan - Fakultas Perikanan dan Ilmu Kelautan - Universitas Brawijaya
8. Dr. Ir. Nur Hidayat, MP - Jurusan Teknologi Industri Pertanian - Fakultas Teknologi Pertanian - Universitas Brawijaya

Penyunting Jurnal Teknologi Pertanian menyampaikan penghargaan setinggi-tingginya dan ucapan terima kasih sebesar-besarnya kepada para mitra bebestari tersebut atas bantuan mereka.